

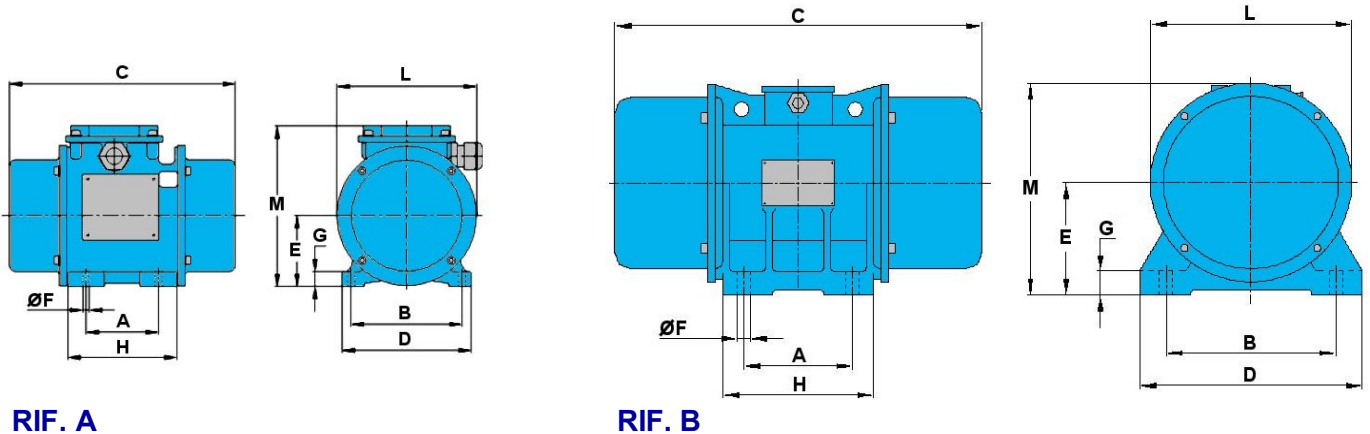


4 POLI / 4 POLES

CARATTERISTICHE TECNICHE / TECHNICAL FEATURES

1500 RPM 50 Hz / 1800 RPM 60 Hz

COD. <i>code</i>	TIPO <i>type</i>	MOMENTO kgmm <i>moment kgmm</i>		FORZA CENTR. <i>centrifugal force</i> KG	PESO KG <i>weight kg</i>		POTENZA <i>power rating</i> WATTS	CORR. MAX / max curr. A	
		50 Hz	60 Hz		50 Hz	60 Hz		50 Hz V 230 - V 400	60 Hz V 230 - V 400
V1210	VV 03/BF 2S	20	14	50	6,5	6	90	0,38 - 0,22	0,30 - 0,20
V1220	VV 05/BF 2S	30	22	80	7	6,5	90	0,38 - 0,22	0,30 - 0,20
V1230	VV 10/BF 2S	80	56	200	12,5	12	170	0,78 - 0,45	0,70 - 0,40
V1240	VV 20/BF 2S	160	112	400	19,5	18,5	300	1,00 - 0,62	0,90 - 0,52
V1245	VV 25/BF 2S	220	154	550	21,5	20,5	300	1,00 - 0,62	0,90 - 0,52
V1250	VV 30/BF 2S	280	196	700	28	27	500	1,60 - 0,92	1,50 - 0,80
V1255	VV 35/BF 2S	440	320	1100	35	33	600	1,70 - 0,98	1,60 - 0,90
V1260	VV 40/BF 2S	680	476	1700	58	54	1000	3,45 - 2,00	3,20 - 1,85
V1270	VV 50/BF 2S	1134	795	2800	93	87	1750	5,00 - 2,90	4,60 - 2,60
V1280	VV 55/BF 2S	1542	1080	3800	110	104	1950	6,40 - 3,70	6,00 - 3,30
V1290	VV 60/BF 2S	2025	1420	5000	165	155	3100	8,00 - 5,90	7,50 - 5,00
V1300	VV 70/BF 2S	3260	2290	9000	230	220	7000	11,50 - 6,64	11,00 - 5,90



DIMENSIONI / DIMENSIONS

1500 RPM 50 Hz / 1800 RPM 60 Hz

COD. <i>code</i>	TIPO <i>type</i>	RIF. <i>ref</i>	A	B	C	D	E	F	G	H	L	M
V1210	VV 03/BF 2S	A	74	106	228	128	70	9x15	15	109	139	165
V1220	VV 05/BF 2S	A	74	106	228	128	70	9x15	15	109	139	165
V1230	VV 10/BF 2S	B	90	125	302	156	80	13	17	134	159	183
V1240	VV 20/BF 2S	B	105	140	368	172	90	13	20	149	178	202
V1245	VV 25/BF 2S	B	105	140	398	172	90	13	20	149	178	202
V1250	VV 30/BF 2S	B	120	170	410	206	104	17	25	172	201	230
V1255	VV 35/BF 2S	B	120	170	485	206	104	17	25	172	201	230
V1260	VV 40/BF 2S	B	140	190	514	230	120	17	30	200	246	257
V1270	VV 50/BF 2S	B	155	225	560	275	150	22	30	258	292	295
V1280	VV 55/BF 2S	B	155	255	590	310	162	24	30	261	312	322
V1290	VV 60/BF 2S	B	180	280	600	350	180	26	35	280	348	352
V1300	VV 70/BF 2S	B	200	320	700	405	204	29	35	340	398	402