

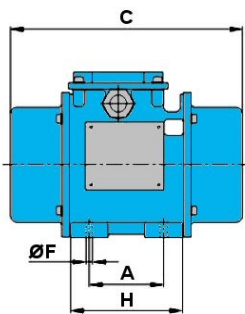


**2 POLI / 2 POLES**

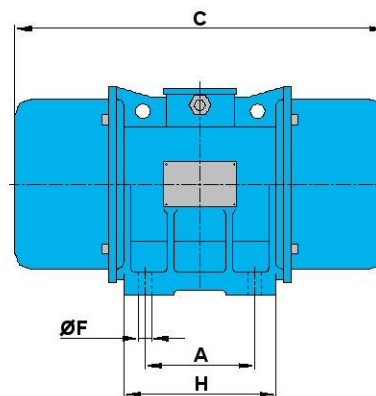
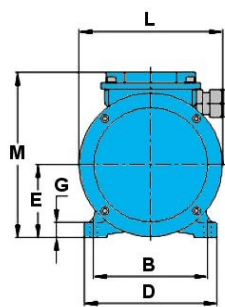
**CARATTERISTICHE TECNICHE / TECHNICAL FEATURES**

**3000 RPM 50 Hz / 3600 RPM 60 Hz**

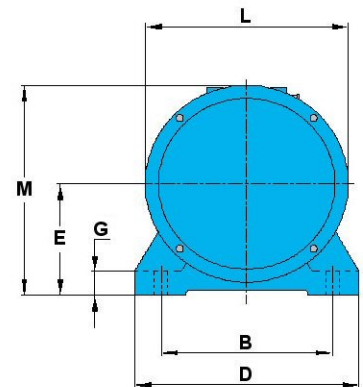
COD. code	TIPO type	MOMENTO kgmm moment kgmm		FORZA CENTR. centrifugal force KG	PESO KG weight kg		POTENZA power rating WATTS	CORR. MAX / max curr. A	
		50 Hz	60 Hz		50 Hz	60 Hz		50 Hz V 230 - V 400	60 Hz V 230 - V 400
V0210	VV 03/NX 2S	10	7	100	6	5,5	180	0,60 - 0,35	0,50 - 0,30
V0220	VV 05/NX 2S	20	14	200	6,5	6	180	0,60 - 0,35	0,50 - 0,30
V0230	VV 10/NX 2S	35	25	350	10	9,5	250	1,00 - 0,60	0,90 - 0,50
V0240	VV 15/NX 2S	50	35	500	15,5	15	450	1,47 - 0,85	1,30 - 0,80
V0250	VV 20/NX 2S	80	57	800	16,5	16	450	1,47 - 0,85	1,30 - 0,80
V0260	VV 30/NX 2S	120	84	1200	23	22	1400	3,80 - 2,20	3,50 - 2,00
V0270	VV 40/NX 2S	230	162	2300	48	46	2400	6,40 - 3,75	5,90 - 3,45
V0280	VV 50/NX 2S	410	286	4100	90	86	3900	8,00 - 5,00	7,30 - 4,60
V0290	VV 55/NX 2S	500	345	5000	102	97	5000	12,00 - 7,00	10,90 - 6,40



RIF. A



RIF. B



**DIMENSIONI / DIMENSIONS**

**3000 RPM 50 Hz / 3600 RPM 60 Hz**

COD. code	TIPO type	RIF. ref	A	B	C	D	E	F	G	H	L	M
V0210	VV 03/NX 2S	A	74	106	228	128	70	9x15	15	109	139	165
V0220	VV 05/NX 2S	A	74	106	228	128	70	9x15	15	109	139	165
V0230	VV 10/NX 2S	B	90	125	302	156	80	13	17	134	159	183
V0240	VV 15/NX 2S	B	105	140	310	172	90	13	20	149	178	202
V0250	VV 20/NX 2S	B	105	140	310	172	90	13	20	149	178	202
V0260	VV 30/NX 2S	B	120	170	360	206	104	17	25	172	201	230
V0270	VV 40/NX 2S	B	140	190	410	230	120	17	30	200	246	257
V0280	VV 50/NX 2S	B	155	225	560	275	150	22	30	258	292	295
V0290	VV 55/NX 2S	B	155	255	590	310	162	24	30	261	312	322